



Fonctionnalités spécifiques d'E³.schematic

- Création de schémas électriques et fluidiques
- Interface utilisateur multi-langues
- Plusieurs normes de schémas disponibles (ex. IEC, DIN, ISO, ANSI, JIC)
- Différents formats de feuilles disponibles (ex. DIN et Ladder)
- Traduction automatique des textes à partir de la base de donnée des langues
- Mécanismes de recherche avancés
- Aide en ligne contextuelle
- 256 niveaux d'affichage (calques)
- Prise en charge des formats graphiques STEP, DXF/DWG, SVG et PDF/PDF-A
- Interface procédurale (API) bidirectionnelle (standard COM/DCOM)
- Editeur de base de donnée intégré
- Plans de borniers en ligne
- Import/export des données E/S pour les automates programmables
- Schémas électriques et fluidiques intégrés
- Suivi automatique de l'arrangement des contacts
- Numérotation des fils configurable
- Connexions automatiques et connexions parallèles, horizontales, verticales
- Vérification de règles de conception en ligne
- Prise en charge des options & variantes
- Références croisées en ligne pour les connexions (signaux) et les appareils
- Hyperliens configurables

E³.schematic

Documentation et création de schémas électriques et fluidiques

Introduction

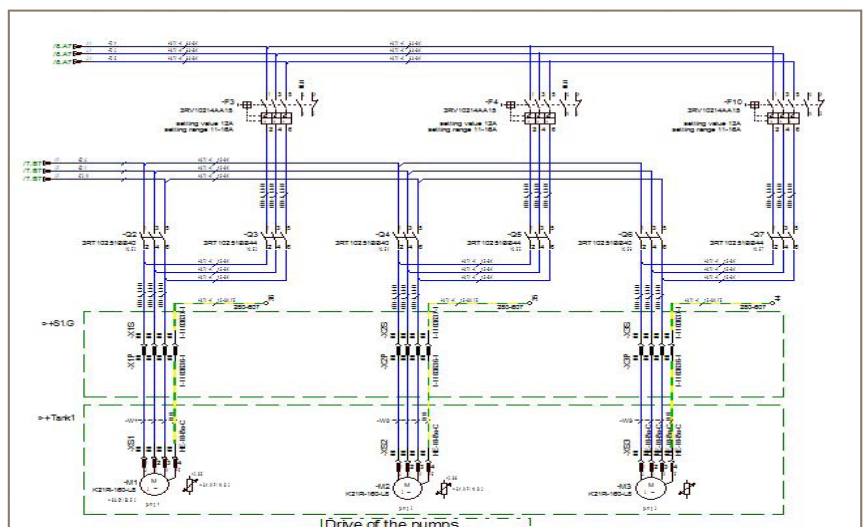
La solution E³.series de Zuken est utilisée pour documenter et détailler les projets de conceptions électriques et fluidiques. Flexible, cet outil permet notamment de prendre en charge le processus global de développement, de la définition à la conception, jusqu'à la création des dossiers de fabrication et de maintenance. Son architecture unique orientée objet garantit une synchronisation intégrale de toutes les étapes de la conception.

E³.schematic est le module de base de la suite logicielle E³.series, apportant aux ingénieurs une solution simple et facile à utiliser pour la création et la documentation de schémas électriques et fluidiques.

Le cœur de la CAO électrique E³.series a été conçu par des ingénieurs électriciens pour des ingénieurs électriciens. Parmi ses nombreuses fonctionnalités, il inclut notamment la vérification des règles de conception en temps réel (DRC) pour identifier au plus tôt et d'empêcher les erreurs dans les phases de conception, ainsi qu'une bibliothèque de composants «intelligents» qui facilite le travail de conception grâce à la sélection automatique des contre-pièces et pièces de fixation par exemple.

Domaines d'application

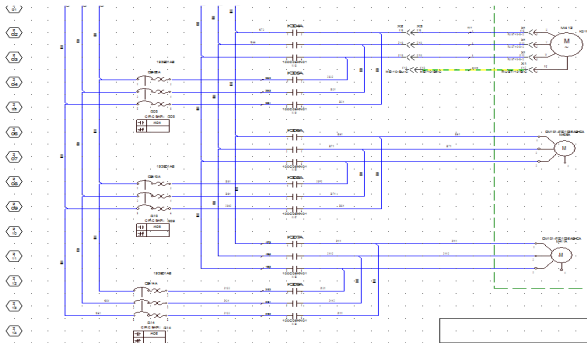
E³.schematic, utilisé en tant que module autonome, est un outil idéal pour les secteurs notamment de la machine, des machines spéciales, de l'énergie et bien d'autres encore.



Format de dessin IEC

Création de schémas évolutifs

E³.series est un environnement multi-feuilles qui peut évoluer en fonction des besoins opérationnels de l'entreprise. La version E³.schematic Small Project Edition est parfaitement adaptée pour les clients dont les projets ne dépassent pas 30 folios au format E³. E³.schematic Professional s'adresse aux clients dont les projets utilisent plus de 30 folios. Les grandes entreprises ayant besoin d'un accès multi-utilisateur préféreront E³.schematic Enterprise qui permet à plusieurs ingénieurs de travailler en parallèle sur le même projet.



Exemple de schéma à la norme ANSI

Conception orientée-composants

La bibliothèque de composants « intelligents » est une fonction unique à E³.series. En effet, parmi les composants extraits de la base de données, tous les symboles dont l'ingénieur de conception a besoin sont présents. Par exemple, un contacteur ajouté dans le projet comprendra la bobine adéquate et l'ensemble des contacts auxiliaires, empêchant ainsi l'utilisation de composants hybrides inexistantes.

Dans le cas d'un relais, l'utilisateur pourra voir les contacts qui ont déjà été utilisés et ceux qui sont encore disponibles pour le placement dans le schéma. La nomenclature projet en ligne et les références maîtres/esclaves suivent automatiquement la position des différents contacts, accélérant ainsi le travail de conception tout en améliorant la qualité et la précision.

Vérification des règles de conception

La vérification des règles de conception fait partie intégrante de l'offre E³.series. Les fonctions disponibles sont notamment : la sélection automatique des contre-pièces et des pièces de fixation, garantir l'unicité des noms d'appareils, permettre d'éviter les court circuits et l'affectation d'un fil qui n'aurait pas la section adaptée. L'élimination d'erreurs dès le stade de la conception permet de fournir des données correctes et validées pour les étapes de fabrication.

Plans de borniers en ligne

Les bornes ajoutés dans le schéma sont combinés sur un plan de bornier en ligne. Les modifications effectuées sur le plan de bornier sont immédiatement répercutées dans le schéma et vice versa. Cette fonctionnalité fait gagner beaucoup de temps et permet une gestion centralisée des borniers. Les concepteurs n'ont plus besoin de naviguer à travers plusieurs feuilles d'un schéma. Tous les types de borne sont pris en charge, y compris des bornes multi-étages.

Prise en charge des normes IEC - ANSI et JIC

E³.series prend en charge de nombreuses normes de symboles et sa bibliothèque est pré-enrichie avec des symboles créés aux formats IEC, ANSI, JIC. E³.series prend en charge également la convention de nommage IEC 81346 utilisées dans la conception de systèmes de contrôle/commande en Europe, ainsi que la norme « ladder » nord-américaine avec l'attribution automatique de noms de pièces et de câbles à partir des positions sur la feuille et que dans la structure « ladder ».

Modules E³.series additionnels

E³.fluid

Solution de conception intégrée pour les systèmes fluidiques (hydrauliques, pneumatiques, de refroidissement et de lubrification). Prend en charge la conception électrique et fluide.

E³.cable

Fonctionnalités avancées pour la conception de câbles et de harnais de câbles. Contient le module E³.schematic. Les différentes vues des appareils (objets) permettent de créer des documents/schémas spécifiques pour la production, la mise en service et la maintenance (SAV).

E³.panel

Permet l'implantation de coffrets et d'armoires électriques ainsi que le routage automatique des fils. Possibilité de travailler en mode 2D ou 3D pour le placement de composants, goulottes et rails de montage en vue de la fabrication.

E³.formboard

Pour la création de schémas de planches à clous détaillés à l'échelle 1:1 liés dynamiquement aux schémas électriques.

E³.Revision Management

Cet outil permet de consigner l'ensemble des modifications graphiques et physiques entre les itérations de conception et génère automatiquement une documentation détaillée des modifications.

E³.3D Routing Bridge

Transfère les informations relatives aux fils, aux câbles et aux harnais de câbles vers des systèmes de CAO mécanique 3D. Après le routage, les données relatives à la longueur de chacun des fils sont retransmises à E³.series.

E³.topology

Permet une évaluation anticipée des harnais du système au cours du processus de conception, en termes de longueur, de poids et de coût. Ceci permet une analyse comparative des harnais et des sous-harnais, afin d'optimiser la production, les performances et les coûts.

E³.redliner

Permet d'ajouter des annotations dans des conceptions en mode affichage (lecture seule). Lecture et accès direct à toutes les modifications recommandées dans la conception d'origine.

E³.view

Outil de visualisation gratuit pour tous les projets E³.series et les fichiers viewer spéciaux en mode affichage.