



Funktionen von E³.schematic im Überblick

- Schaltplanerstellung
- Mehrsprachige Oberfläche (GUI)
- Verschiedene Zeichnungsnormen (z.B. IEC, DIN, ANSI, GOST)
- Verschiedene Blattformate (z.B. DIN und Leiter)
- Autom. Übersetzung der Menüs
- Umfangreiche Suchfunktionen
- Kontextintensive Online-Hilfe
- 256 Display-Ebenen
- Unterstützt von STEP, DXF/DWG, SVG und PDF Formaten
- Bidirektionale API (COM/DCOM-Standard)
- Integrierter Datenbank-Editor
- Online Klemmlisten
- Import/Export von SPS-E/A-Daten
- Integrierte Elektro- und Fluidschaltpläne
- Automatische Verfolgung der Kontaktanordnung
- Konfigurierbare Kabelnummerierung
- Automatische und parallele Verbindungen
- Online Designprüfung
- Unterstützung von Varianten und Optionen
- Online-Querverweise für Verbindungen und Betriebsmittel
- Konfigurierbare Hyperlinks

E³.schematic - Dokumentation und Erstellung von elektrischen Schaltplänen

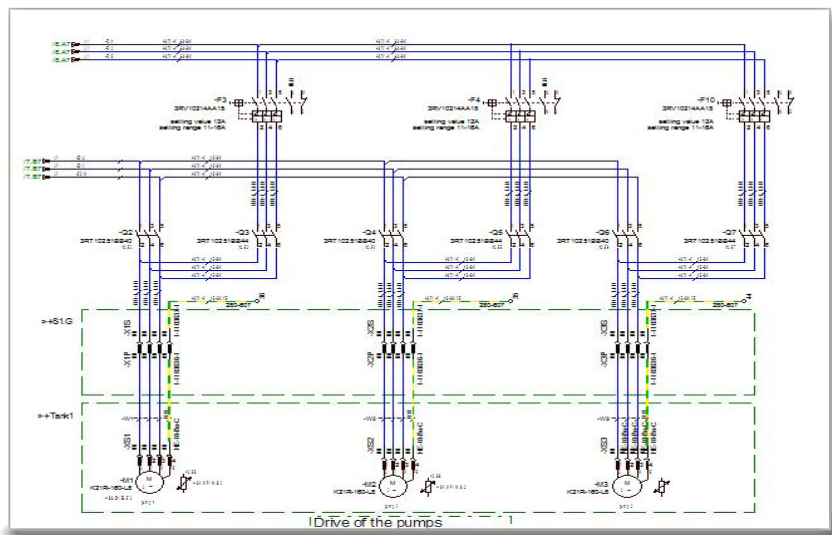
Zukens E³.series wird zur Dokumentation und Detaillierung von Elektro- und Fluidtechnikprojekten eingesetzt. Mit seiner Flexibilität unterstützt das System den gesamten Prozess von der Definition und Konstruktion bis hin zur Produktion und Instandhaltung. Dank seiner objektorientierten Architektur sind alle Phasen des Designs zu jedem Zeitpunkt vollständig synchronisiert.

E³.schematic ist das Grundmodul von E3.series. Es ist eine einfach zu bedienende Lösung für Elektroingenieure und ermöglicht die Erstellung und Dokumentation von elektrischen Schaltplänen.

Die ECAD-Engine von E³.series wurde von Elektroingenieuren für Elektroingenieure entwickelt. Die Funktionen werden von integrierten Echtzeit-Designregelprüfungen (DRCs) ergänzt, mit denen Fehler bereits während der Konstruktionsphase identifiziert und vermieden werden können. Eine intelligente Bauteilbibliothek unterstützt den Konstrukteur bei der automatischen Bauteilauswahl.

Unterstützte Industrien

Als eigenständiges Modul ist E³.schematic besonders für den Einsatz in Maschinenbau und Energietechnik geeignet.



Schaltplan im IEC-Zeichnungsformat

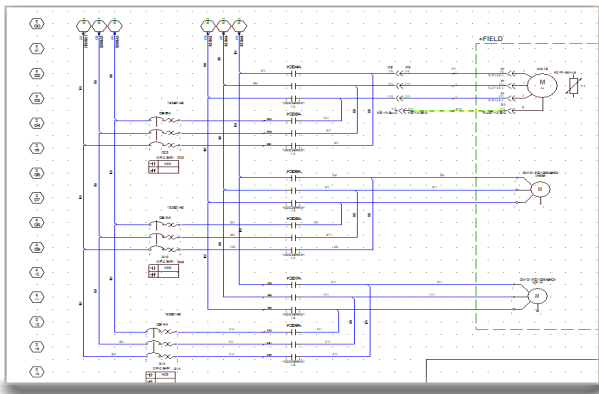
Skalierbare Konfigurationen für individuelle Anforderungsprofile

E³.series ist eine skalierbare mehrblattfähige Anwendung, die den Anforderungen jeder Unternehmensgröße gerecht wird. E³.series Small Project Edition richtet sich an Kunden, deren Projekte nicht mehr als 30 Schaltplanblätter umfassen. E³.schematic Professional ist richtet sich an Anwender, die eine Blattanzahl von mehr als 30 benötigen, aber nur Einzelplatzzugriff benötigen.

Für größere Unternehmen, die eine gleichzeitige Bearbeitung durch mehrere Benutzer benötigen, bietet E3.schematic Enterprise die Unterstützung von Concurrent Engineering Methoden.

Komponentenbasiertes Design

Eines der Alleinstellungsmerkmale von E3.series ist die intelligente Komponentenbibliothek. Wenn ein Bauteil aus der Bauteilbibliothek geladen wird, beinhaltet es alle für die weitere Bearbeitung erforderlichen Informationen.



Schaltplan im ANSI-Zeichnungsformat

So beinhaltet beispielsweise ein Schütz die passende Spule und alle erforderlichen Kontaktinformationen. Auf diese Weise wird die Verwendung von nicht vollständig beschriebenen oder nicht vorhandenen Teilen ausgeschlossen. Bei einem Relais kann der Anwender leicht erkennen, welche Kontakte verwendet wurden und welche verfügbar sind.

Die Online-Stückliste und die Master-Referenzen zeigen automatisch die Positionen der Kontakte an. All dies trägt zur Beschleunigung des Konstruktionsprozesses und zur Verbesserung der Genauigkeit bei.

Automatische Prüfroutinen

Kernstück von E³.series sind die integrierten Design-Rule Checks, die eine automatische Teileauswahl, die Vermeidung von doppelten Betriebsmittelkennzeichen, sowie die Vermeidung von Kurzschlüssen und die falsche Zuordnung von Kabelquerschnitten beinhalten. Durch die aktive Vermeidung von Fehlern während der Konstruktionsphase stellt die E3.series sicher, dass die Schaltplandaten vor der Übergabe an die Produktion in jeder Hinsicht korrekt und vollständig sind.

Klemmenplan mit Online-Verbindung

Die dem Schaltplan hinzugefügten Klemmen werden über einen Online-Klemmenplan zusammengefasst. Wenn an dem Klemmenplan Abänderungen vorgenommen werden, werden diese unmittelbar im gesamten Projekt übernommen. Diese Funktionalität spart Zeit und ermöglicht eine zentrale Verwaltung der Klemmenleisten; der Anwender muss nicht durch mehrere Schaltplanblätter navigieren. Es werden alle Klemmentypen unterstützt, einschließlich Multi-Stack Terminals.

Unterstützung von IEC-ANSI-Normen

E³.series unterstützt mehrere Zeichnungsstandards. Die Bibliothek ist mit Symbolen im IEC- und ANSI-Format ausgestattet. Darüber hinaus unterstützt die E3.series die im europäischen Steuerungsbau verwendeten IEC 61346-Namensnormen, sowie den nordamerikanischen Leiterstandard mit automatischer Teile- und Drahtbenennung basierend auf Blatt- und Leiterpositionen.

Ergänzende E³.series Module

E³.fluid

Eine integrierte Konstruktionslösung für Hydraulik-, Pneumatik-, Kühl- und Schmier-systeme, mit welcher Elektro- und Fluidsysteme in einer durchgängigen Umgebung erstellt werden können.

E³.cable

E³.cable erweitert die Funktionalität von E³.schematic für die Erstellung von Kabelplänen und Kabelsätzen. Mit Hilfe von verschiedenen Sichten auf das Projekt können spezifische Dokumente für Produktion, Inbetriebnahme und Wartung erstellt werden.

E³.panel

Für die Erstellung von Schaltschranksaufbauten. Wahlweises Arbeiten in 2D oder 3D, Platzieren von Betriebsmitteln, Kabelkanälen und Tragschienen und Vorbereitung von Platten für die Fertigung. Datengenerierung für NC-Bohr- und Fräsmaschinen.

E³.3D Routing Bridge

Austausch von Verbindungs-, Kabel- und Verdrahtungs-informationen mit 3D MCAD-Systemen. Nach dem Routing in der MCAD-Umgebung werden die einzelnen Drahtlängen wieder in E³.series zurückgeführt.

E³.formboard

Detaillierte 1:1 Kabelbaumzeichnungen mit dynamischer Verknüpfung mit E3.cable Kabelplänen.